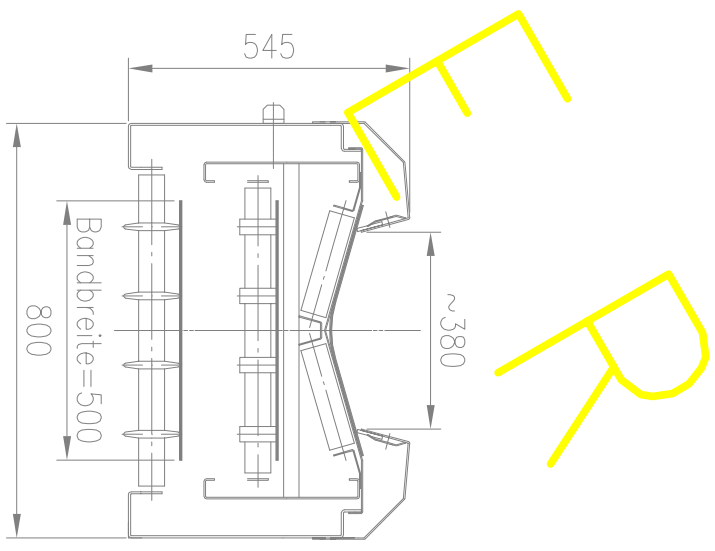
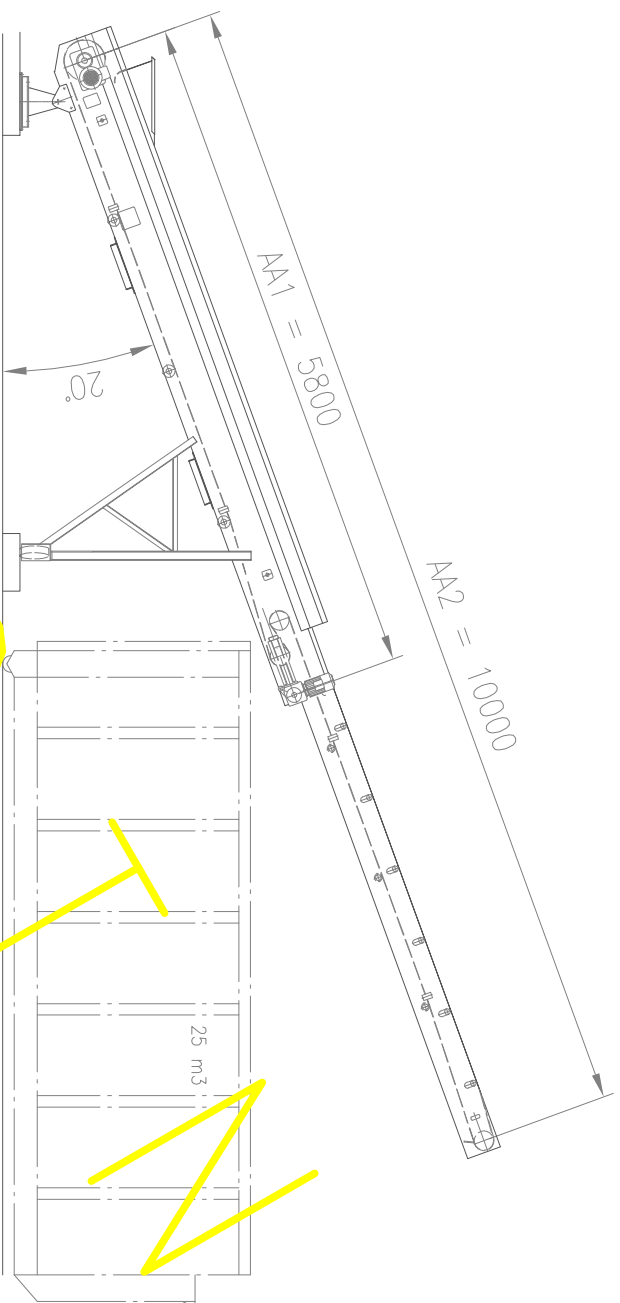
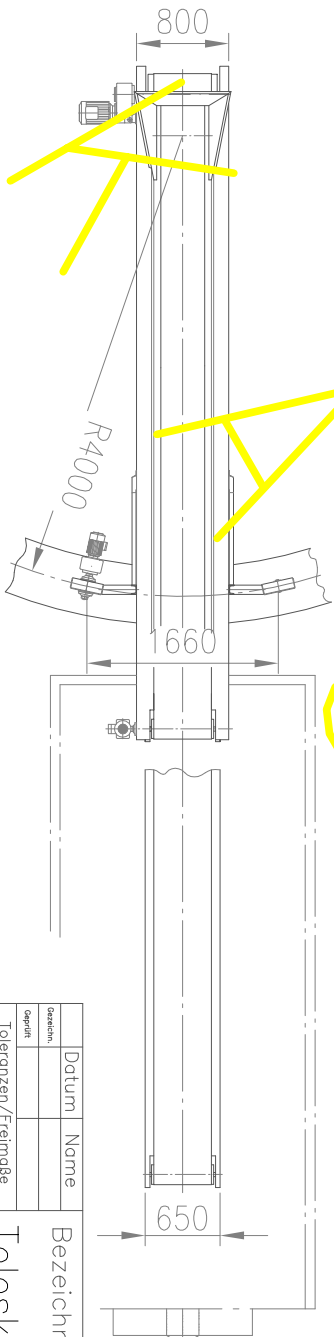


Einbauvorschlag für Containerbefüllung oder Haldenbeschickung



Bandquerschnitt vergrößert dargestellt.



Diese Zeichnung darf ohne unsere Genehmigung weder vervielfältigt, noch Dritten Personen, insbesondere Konkurrenzfirmen zugänglich gemacht werden. Schutzvermerk nach DIN 34 beachten.  
Wichtigste Angabe: Vervielfältigung dieser Unterlagen, Vervielfältigung und Mitteilung ihres Inhalts nicht gestattet, soweit sie nicht ausdrücklich zugestanden. Zuwiderhandlungen verpflichten zu Schadenersatz. Alle Rechte für den Fall der Patentverletzung oder Gebrauchsmuster-Eintragung vorbehalten.

**Mail: info@kastner-metall.de**  
**Web: www.kastner-metall.com**

<b>Datum</b>	<b>Name</b>	<b>Bezeichnung:</b> Teleskopmuldenförderband TMF 500	<b>KASTNER</b> Metallverarbeitung Arnoldsreuth 14 / 95704 Pullenreuth Telefon 09234/9911-10 Telefax 09234/9911-11
<b>Gezeichnet</b>			
<b>Geprüft</b>		AA1=5800 ; AA2=10000 schwenk- und ausfahrbar	<b>Zeichnung-Nr.:</b> 03.00947/2
<b>Toleranzen/Freimaße</b> ISO 2768 mittel			
<b>Gesamtgewicht:</b>		<b>Auftrag-Nr.:</b>	<b>vom:</b>
		<b>Maßstab:</b>	<b>ersetzt durch:</b>

Maßliche und technische Änderungen vorbehalten.