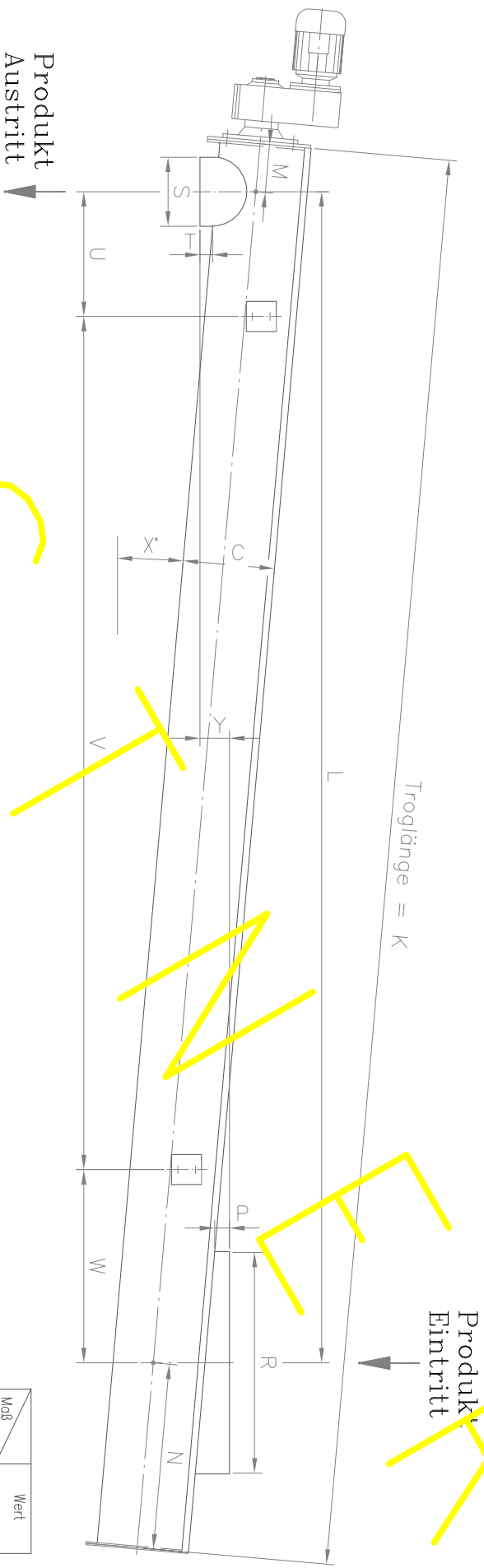
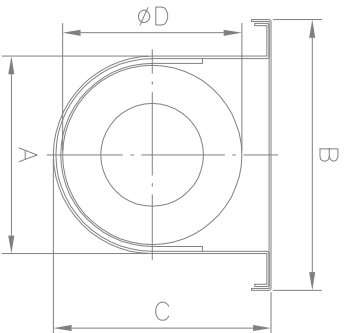


Diese Zeichnung darf ohne unsere Genehmigung weder vervielfältigt, noch dritten Personen, insbesondere Konkurrenzfirmen zugänglich gemacht werden. Schutzvermerk nach DIN 34 beachten.
Weitergabe sowie Vervielfältigung dieser Unterlage, Verwertung und Mitteilung ihres Inhalts nicht gestattet, soweit nicht ausdrücklich zugestanden. Zuwiderhandlungen verpflichten zu Schadensersatz. Alle Rechte für den Fall der Patenterteilung oder Gebrauchsmuster-Eintragung vorbehalten.

Mail: info@kastner-metall.de
Web: www.kastner-metall.com



<input checked="" type="checkbox"/>	TFS-S	A	B	C	ØD
<input type="checkbox"/>	170	182	272	220	150
<input type="checkbox"/>	200	236	358	260	190
<input type="checkbox"/>	250	276	398	300	230
<input type="checkbox"/>	300	326	448	357	280
<input type="checkbox"/>	350	378	502	412	320
<input type="checkbox"/>	400	428	552	474	370



Maß	Wert
K	
L	
M	
N	
P	
R	
S	
T	
U	
V	
W	
X	
Y	

„Buchstabenmaße“ nach Kundenwunsch frei wählbar (außer A bis ØD), soweit technisch möglich.
Bei Produkt-Eintritt/Austritt bitte genau angeben, ob es sich um Quadrat, Rechteck oder Durchmesser handelt und diese Maße als Außenmaße angeben.
Motorlage frei wählbar.

Maßliche und technische Änderungen vorbehalten.

<table border="1"> <tr><td>Genehmigung:</td><td>Datum:</td><td>Name:</td></tr> <tr><td>Gezeichnet:</td><td></td><td></td></tr> <tr><td>Geprüft:</td><td></td><td></td></tr> <tr><td colspan="3">Toleranzen/Freimaße ISO 2768 mittel</td></tr> </table>		Genehmigung:	Datum:	Name:	Gezeichnet:			Geprüft:			Toleranzen/Freimaße ISO 2768 mittel			Bezeichnung: Trogförderschnecke mit Spirale ohne Welle TFS-S	KASTNER Metallverarbeitung Arnoldseuth 14 / 95704 Pullenreuth Telefon 09234/9911-10 Telefax 09234/9911-11
Genehmigung:	Datum:	Name:													
Gezeichnet:															
Geprüft:															
Toleranzen/Freimaße ISO 2768 mittel															
Gesamtgewicht:	Auftrag-Nr.:	Maßstab:	Ersatz für: Ersetzt durch:												
			vom: vorn: 03.00649												