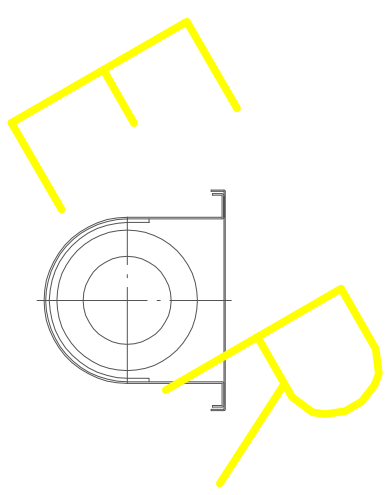
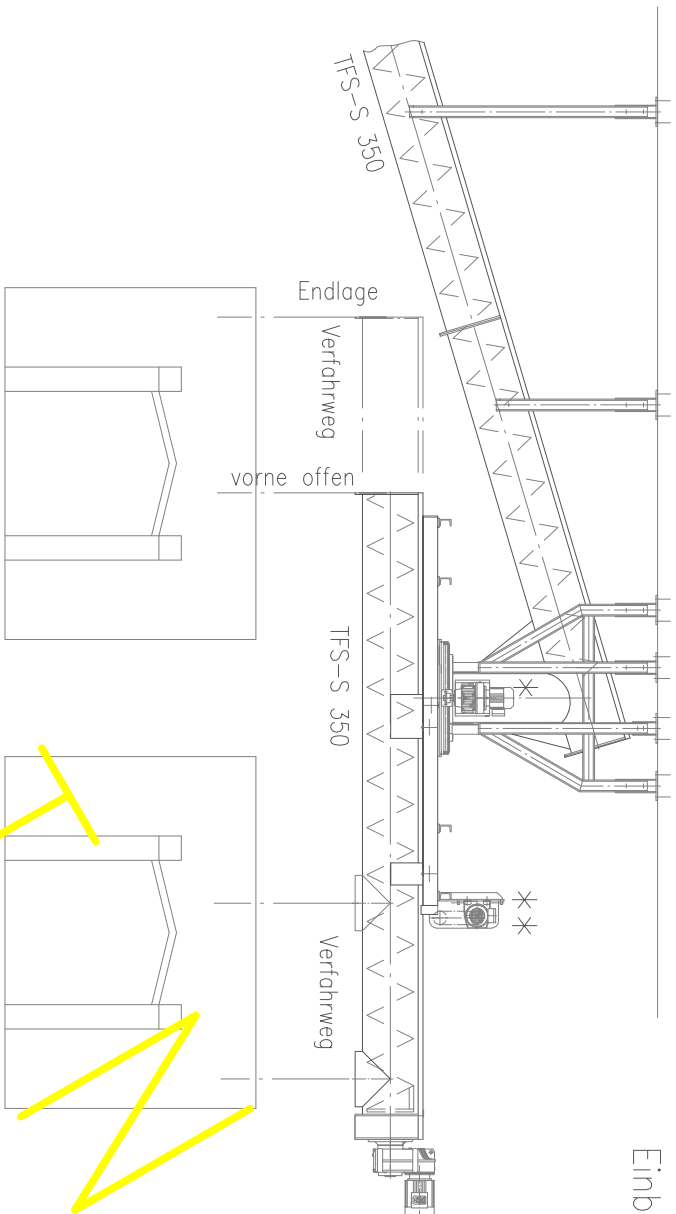


Einbauvorschlag für z.B. Containerbefüllung



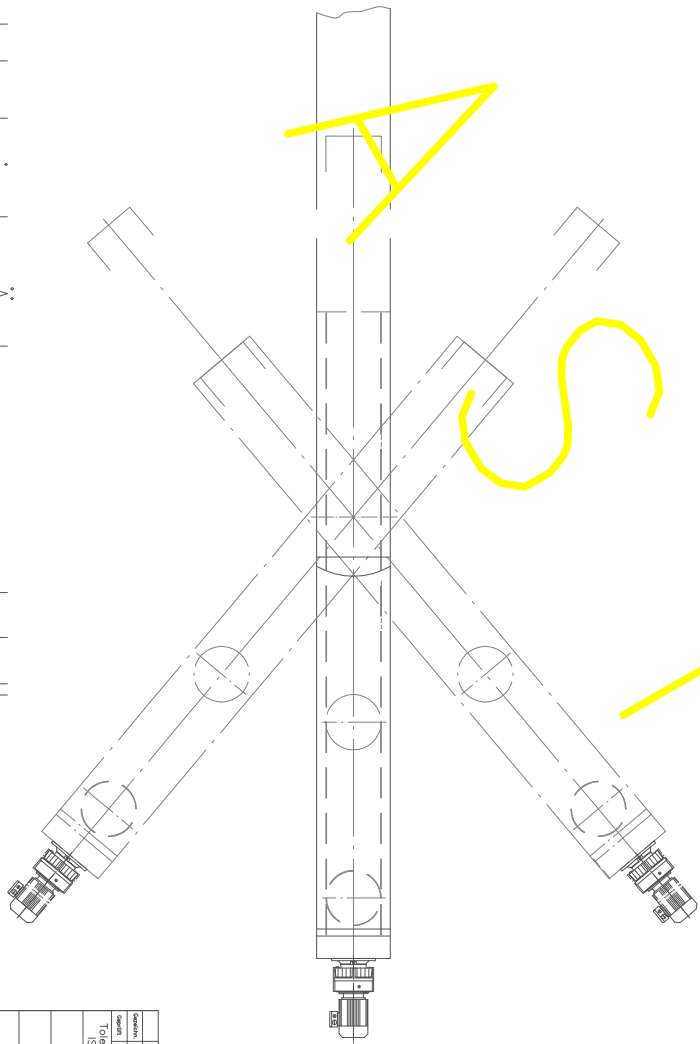
\* = Schwenkeinheit

\*\* = Ausfahreinheit

Diese Zeichnung darf ohne unsere Genehmigung weder vervielfältigt, noch dritten Personen, insbesondere Konkurrenzfirmen zugänglich gemacht werden. Schutzvermerk nach DIN 34 beachten.

Weitergabe sowie Vervielfältigung dieser Unterlage, Verwertung und Mitteilung ihres Inhalts nicht gestattet; soweit nicht ausdrücklich zugestanden. Zuwiderhandlungen verpflichten zu Schadenersatz. Alle Rechte für den Fall der Patenterteilung oder Gebrauchsmuster-Eintragung vorbehalten.

**Mail: info@kastner-metall.de**  
**Web: www.kastner-metall.com**



Maßliche und technische Änderungen vorbehalten.

Datum		Name		Bezeichnung:	
Zeichner	Gezeichnet	Gezeichnet	Gezeichnet	Troglörder-schnecke	
Tolloman / freunde ES 2766 mltb				TFS-S 350	
motorisch schwenk- und ausfahrbar				Zeichnung-Nr.: 03.01243/2	
Gemeingewicht:		Masse:		Ersatz für:	
Auftrag-Nr.:		Ersatz durch:		Vornr.:	
				Vornr.:	
				KASTNER Metallverarbeitung Arnoldswald 14 / 95704 Pullenreuth Telefon 09254/9911-10 Telefax 09254/9911-11	