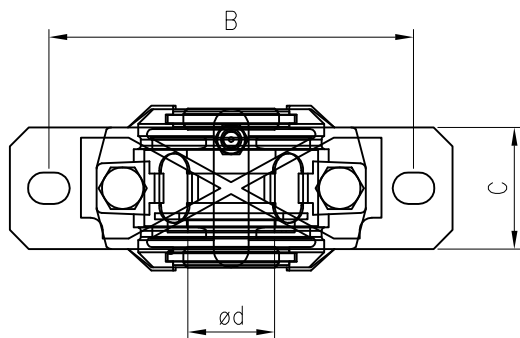
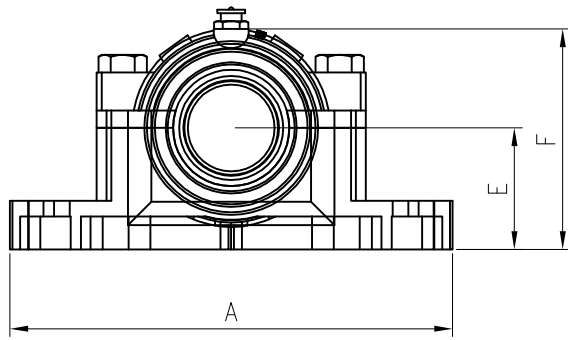
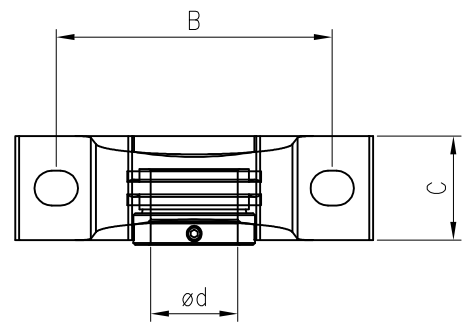
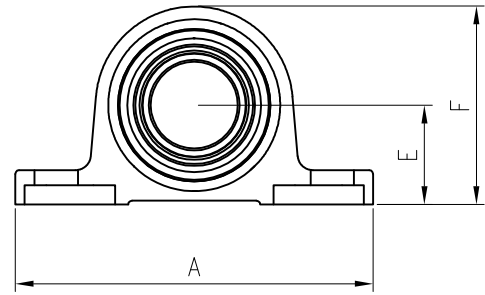


# Typ A



# Typ B



Typ A / B		Maß	Wert
<input type="checkbox"/>	<input type="checkbox"/>		
		A	
		B	
		C	
		ød	
		E	
		F	

**Mail: info@kastner-metall.de**  
**Web: www.kastner-metall.com**

Datum		Name		Bezeichnung:  Stehlager	X	<b>KASTNER</b> Metallverarbeitung Arnoldsreuth 14 / 95704 Pullenreuth Telefon 09234/9911-10 Telefax 09234/9911-11
Gezeichnet						
Geprüft						
Toleranzen/Freimaße ISO 2768 mittel						
Gesamtgewicht:		Auftrag-Nr.:		Maßstab: ~	Ersatz für:	vom:
					Ersetzt durch:	vom:
						Zeichnung-Nr.:
						2015_05