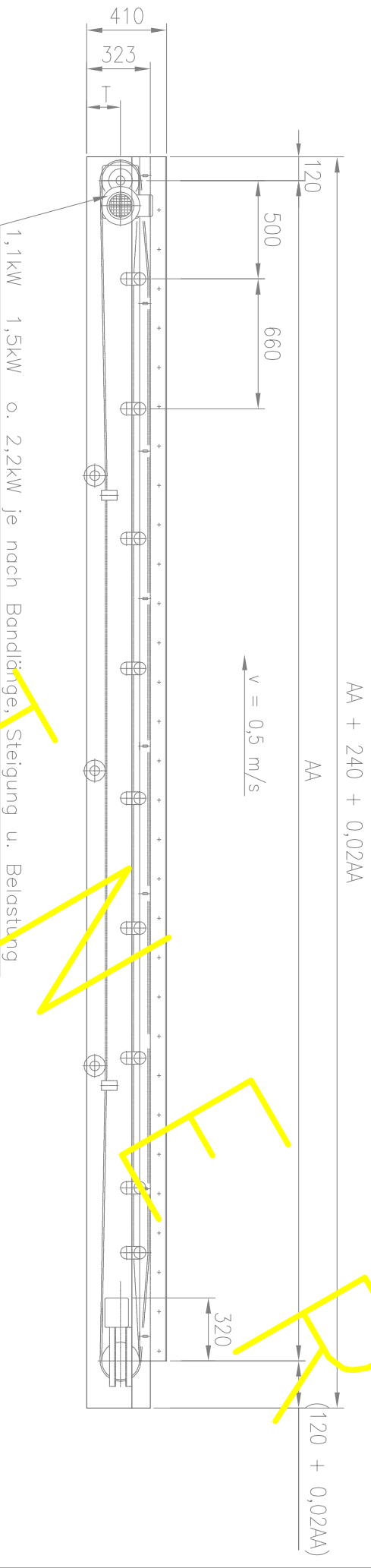
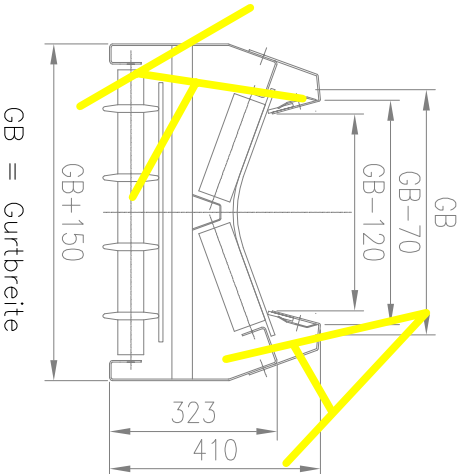


Mail: info@kastner-metall.de
Web: www.kastner-metall.com



Querschnitt durchs Band
vergrößert dargestellt



| GB | Maß | T |
|-----|-----|------|
| 400 | | 1772 |
| 500 | | 1772 |
| 650 | | 160 |

Diese Zeichnung darf ohne unsere Genehmigung weder vervielfältigt, noch dritten Personen, insbesondere Konkurrenzfirmen zugänglich gemacht werden. Schutzvermerk nach DIN 34 beachten.

Weitergabe sowie Vervielfältigung dieser Unterlage, Verwertung und Mittelung ihres Inhalts nicht gestattet, soweit nicht ausdrücklich zugestanden. Zuwiderhandlungen verpflichten zu Schadenersatz. Alle Rechte für den Fall der Patenterteilung oder Gebrauchsmuster-Eintragung vorbehalten.

Maßliche und technische Änderungen vorbehalten.

| | | | | |
|--|--------------|-------------|--|---|
| Gezeichnet | Datum | Name | Bezeichnung: Muldengurtförderband mit Gurtbreite 400/500/650 | KASTNER Metallverarbeitung Arnoldsreuth 14 / 95704 Pullenreuth Telefon 09234/991110 Telefax 09234/991111 |
| Geprüft | | | | |
| Toleranzen/Freimabe ISO 2768 mittel | | | | |
| Gesamtwegicht: | | | | |
| Auftrag-Nr.: | | | | |
| Maßstab: | | | | |
| Ersatz für: | | | | |
| Ersetzt durch: | | | | |
| vom: | | | | |
| vornr.: | | | | |
| | | | Zeichnung-Nr.: MF.00.00.01/1 | |