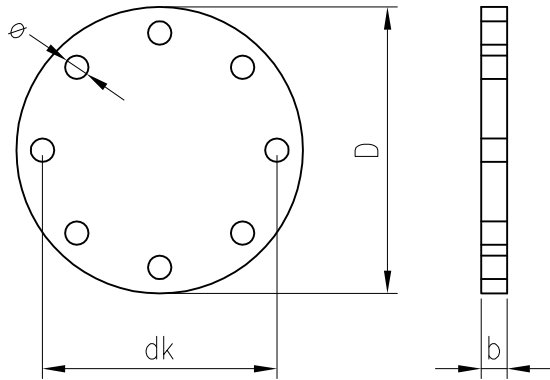
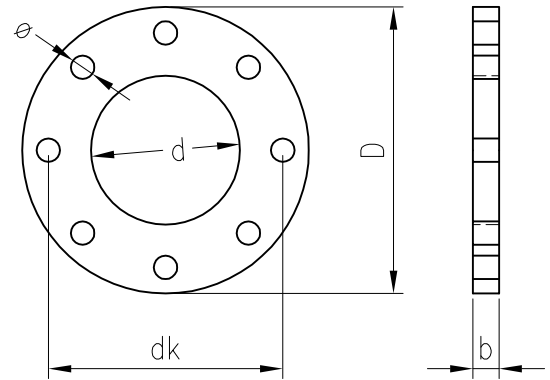


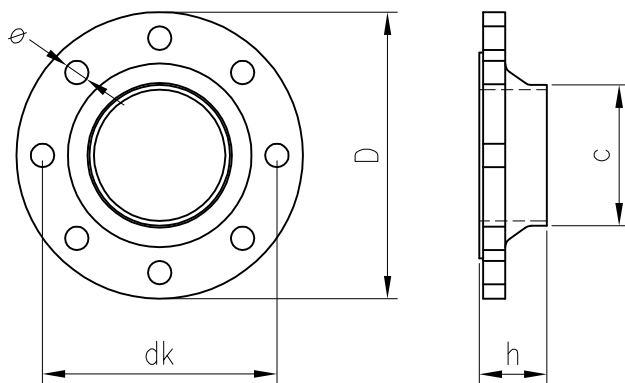
Blindflansch



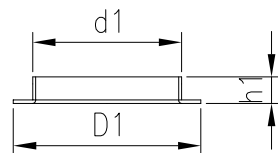
Loser Flansch



Vorschweißflansch



Vorschweißbördel



Werkstoffe:
S235JRG2

Edelstahl

sonstige Typen und Werkstoffe auf Anfrage

Mail: info@kastner-metall.de

Web: www.kastner-metall.com

Maß	Wert
b	
c	
d	
d1	
dk	
D	
D1	
h	
h1	
ø	
DN	
PN	

Datum		Name		Bezeichnung:	X	KASTNER Metallverarbeitung Arnoldsreuth 14 / 95704 Pullenreuth Telefon 09234/9911-10 Telefax 09234/9911-11
Gezeichnet						
Geprüft						
Toleranzen/Freimaße ISO 2768 mittel						
				Flansche Normflansche ANSI Flansche		Zeichnung-Nr.: 2015_35
Gesamtgewicht:		Auftrag-Nr.:		Maßstab: ~		
				Ersatz für:		vom:
				Ersetzt durch:		vom: